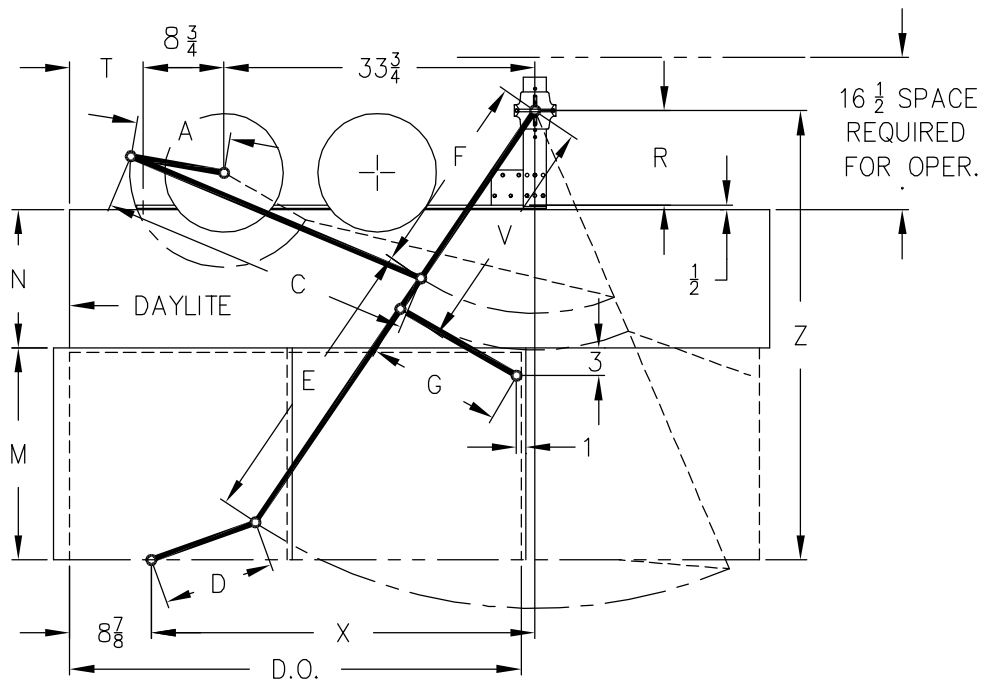


65-72	19
57-64	17
49-56	15
DOOR OPNG.	N



72	13 $\frac{3}{8}$	36 $\frac{5}{8}$	16	45	27	35 $\frac{1}{2}$	27 $\frac{1}{4}$	35	55 $\frac{5}{8}$	64 $\frac{3}{4}$	22	10 $\frac{1}{4}$
71	13 $\frac{1}{4}$	36 $\frac{1}{2}$	16	45	27	35 $\frac{1}{2}$	26 $\frac{1}{4}$	35	55 $\frac{5}{8}$	64 $\frac{3}{4}$	22	10 $\frac{1}{4}$
70	13 $\frac{1}{16}$	36 $\frac{5}{16}$	16	45	27	35 $\frac{1}{2}$	25 $\frac{1}{4}$	35	55 $\frac{5}{8}$	64 $\frac{3}{4}$	22	10 $\frac{1}{4}$
69	12 $\frac{7}{8}$	36 $\frac{1}{8}$	16	45	27	35 $\frac{1}{2}$	24 $\frac{1}{4}$	35	55 $\frac{5}{8}$	64 $\frac{3}{4}$	22	10 $\frac{1}{4}$
68	13 $\frac{1}{16}$	36 $\frac{3}{8}$	16	41	26	33	24 $\frac{9}{16}$	31	53 $\frac{5}{8}$	60 $\frac{1}{4}$	20	9 $\frac{3}{4}$
67	12 $\frac{7}{8}$	36 $\frac{1}{4}$	16	41	26	33	23 $\frac{9}{16}$	31	53 $\frac{5}{8}$	60 $\frac{1}{4}$	20	9 $\frac{3}{4}$
66	12 $\frac{11}{16}$	36 $\frac{1}{16}$	16	41	26	33	22 $\frac{9}{16}$	31	53 $\frac{5}{8}$	60 $\frac{1}{4}$	20	9 $\frac{3}{4}$
65	12 $\frac{9}{16}$	35 $\frac{7}{8}$	16	41	26	33	21 $\frac{9}{16}$	31	53 $\frac{5}{8}$	60 $\frac{1}{4}$	20	9 $\frac{3}{4}$
64	12 $\frac{5}{16}$	36	14	40	25	32	23 $\frac{3}{8}$	31	49 $\frac{5}{8}$	58 $\frac{1}{2}$	16	10
63	12 $\frac{1}{8}$	35 $\frac{13}{16}$	14	40	25	32	22 $\frac{3}{8}$	31	49 $\frac{5}{8}$	58 $\frac{1}{2}$	16	10
62	11 $\frac{15}{16}$	35 $\frac{5}{8}$	14	40	25	32	21 $\frac{3}{8}$	31	49 $\frac{5}{8}$	58 $\frac{1}{2}$	16	10
61	11 $\frac{3}{4}$	35 $\frac{1}{2}$	14	40	25	32	20 $\frac{3}{8}$	31	49 $\frac{5}{8}$	58 $\frac{1}{2}$	16	10
60	12 $\frac{1}{16}$	35 $\frac{1}{2}$	14	36	24	29	20 $\frac{3}{4}$	27	47 $\frac{5}{8}$	54	14	9 $\frac{1}{2}$
59	11 $\frac{7}{8}$	35 $\frac{5}{16}$	14	36	24	29	19 $\frac{3}{4}$	27	47 $\frac{5}{8}$	54	14	9 $\frac{1}{2}$
58	11 $\frac{11}{16}$	35 $\frac{1}{8}$	14	36	24	29	18 $\frac{3}{4}$	27	47 $\frac{5}{8}$	54	14	9 $\frac{1}{2}$
57	11 $\frac{1}{2}$	35	14	36	24	29	17 $\frac{3}{4}$	27	47 $\frac{5}{8}$	54	14	9 $\frac{1}{2}$
56	11 $\frac{1}{4}$	35 $\frac{1}{8}$	12	35	23	28 $\frac{1}{2}$	19 $\frac{1}{2}$	27	43 $\frac{5}{8}$	52 $\frac{1}{4}$	10	9 $\frac{3}{4}$
55	11	34 $\frac{7}{8}$	12	35	23	28 $\frac{1}{2}$	18 $\frac{1}{2}$	27	43 $\frac{5}{8}$	52 $\frac{1}{4}$	10	9 $\frac{3}{4}$
54	10 $\frac{13}{16}$	34 $\frac{5}{8}$	12	35	23	28 $\frac{1}{2}$	17 $\frac{1}{2}$	27	43 $\frac{5}{8}$	52 $\frac{1}{4}$	10	9 $\frac{3}{4}$
53	10 $\frac{5}{8}$	34 $\frac{3}{8}$	12	35	23	28 $\frac{1}{2}$	16 $\frac{1}{2}$	27	43 $\frac{5}{8}$	52 $\frac{1}{4}$	10	9 $\frac{3}{4}$
52	10 $\frac{7}{8}$	34 $\frac{3}{4}$	12	32	22	26	17 $\frac{1}{4}$	23	41 $\frac{5}{8}$	48 $\frac{3}{4}$	8	10 $\frac{1}{4}$
51	10 $\frac{5}{8}$	34 $\frac{1}{2}$	12	32	22	26	16 $\frac{1}{4}$	23	41 $\frac{5}{8}$	48 $\frac{3}{4}$	8	10 $\frac{1}{4}$
50	10 $\frac{7}{16}$	34 $\frac{5}{16}$	12	32	22	26	15 $\frac{1}{2}$	23	41 $\frac{5}{8}$	48 $\frac{3}{4}$	8	10 $\frac{1}{4}$
49	10 $\frac{1}{4}$	34 $\frac{1}{8}$	12	32	22	26	14 $\frac{1}{2}$	23	41 $\frac{5}{8}$	48 $\frac{3}{4}$	8	10 $\frac{1}{4}$
DOOR OPENING	A	C	D	E	F	V	G	M	X	Z	T	R
	OPERATOR ARMS			DOOR ARMS				CLUTCH	PIVOT		OPERATOR	



TWO SPEED 49-72 D.O. OPERATOR DATA TABLE

AUG 29, 1994

DATA22-5